

## DAF 450 FAN 6x2 Road with HYVA Loader 20-53-S with bucking bar pin 40 containers up to 6m

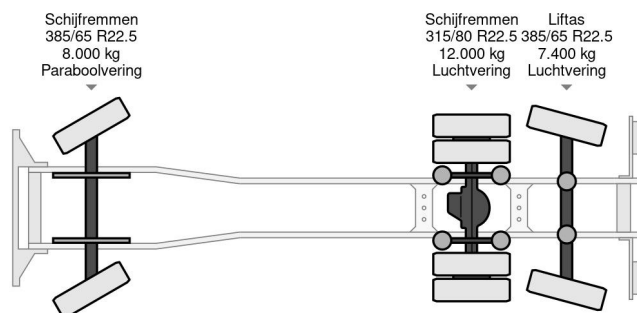
### INFORMACJE TECHNICZNE

Struktura	System ramienia z hakiem
Rok budowy	2022
Data pierwszego przyjęcia	2022-04-29
Id	DIFCHW17 - 2BXM785 - 0G371083
Vin	XLRASM4100G372217
Konfiguracja osi	6x2
Rozstaw osi	560 cm
Transmisja	Automatyczne
Licznik czytania	250 km
Paliwo	Diesel
Klasa emisji	Euro 6
Moc	331 kW (450 PK)
Długość??	801 cm
Szerokość??	250 cm
Wysokość??	335 cm



DAF CF 450 FAN 6x2 Road with HYVA Loader 20-53-S with...

Referentienummer: DIFCHW17 - 2BXM785 - 0G371083



### AKCESORIA

- ABS • adaptacyjny tempomat • EBS • klimatyzacja
- Lane departure warning-system • nawigacja • PTO
- zawieszenie pneumatyczne

### OPIS

DIFCHW17 DAF CF 450 FAN 6X2 axle with HYVA Loader 20-53-S

chassis XLRASM4100G371083

wheelbase total : 5600 mm

Axle 1-2 : 4200 mm

Axle 2-3 : 1400 mm