

DAF 450 FAN 6x2 Road with HYVA Loader 20-53-S with bucking bar pin 40 containers up to 6m

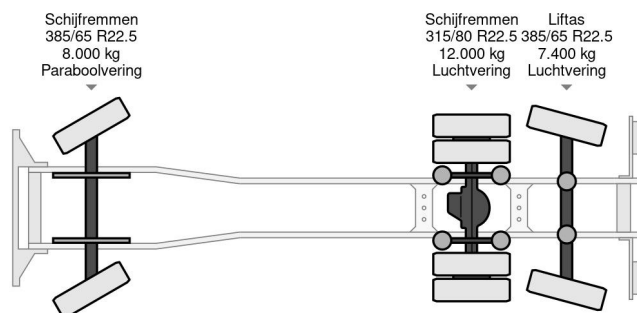
TECHNISCHE INFORMATIONEN

Konstruktion	Hakenarmsystem
Baujahr	2022
Datum der 1. registrierung	2022-04-29
Id	DIFCHW17 - 2BXM785 - 0G371083
Fin	XLRASM4100G372217
Radformel	6x2
Radstand	560 cm
Getriebe	Automatik
Laufleistung	250 km
Kraftstoffart	Diesel
Schadstoffklasse	Euro 6
Leistung	331 kW (450 PK)
Länge	801 cm
Breite	250 cm
Höhe	335 cm



DAF CF 450 FAN 6x2 Road with HYVA Loader 20-53-S with...

Referentienummer: DIFCHW17 - 2BXM785 - 0G371083



ZUBEHÖR

- ABS • adaptive Geschwindigkeitsregelung • Aluminium-Kraftstofftank • EBS • Elektrische Fensterheber
- Fahrassistent • Geschwindigkeitsbegrenzer • Klimaanlage • Lane departure warning-system
- Luftfederung • multifunktional Lenkrad • Navigation • PTO • Radio/CD-Spieler • Rückwärtsfahrkamera
- Sonnenschutzklappe • Stabilitätskontrolle
- Zentralverriegelung • Zugmaul

BESCHREIBUNG

DIFCHW17 DAF CF 450 FAN 6X2 axle with HYVA Loader 20-53-S

chassis XLRASM4100G371083

wheelbase total : 5600 mm

Axle 1-2 : 4200 mm

Axle 2-3 : 1400 mm